

ИЗВЕЩАТЕЛЬ ОХРАННЫЙ РУЧНОЙ (НОЖНОЙ) ТОЧЕЧНЫЙ ЭЛЕКТРОКОНТАКТНЫЙ

ИО 101-5/1 "ЧЕРЕПАХА-1М" ПАШК 425119.043 ТУ

Сертификат соответствия РОСС RU.МЕ61.В03951 действителен с 17.04.2007 по 11.04.2010г.



1. Назначение

Извещатель охранной ручной (ножной) точечный электроконтактный ИО101-5/1 "ЧЕРЕПАХА-1М" со встроенным светодиодным индикатором красного свечения режима "Тревога", (в дальнейшем - извещатель), предназначен для включения средств сигнализации при нападении преступников на сотрудников банка, офиса или другого учреждения. Электрическое питание извещателя и передача дискретного выходного сигнала "Тревога" на охранную или охранно-пожарную приемно-контрольную аппаратуру осуществляется по двухпроводной электрической соединительной линии. Извещатель рассчитан для подключения к пультам централизованного наблюдения (ПЦН) или приемно-контрольным приборам (ПКП), с величиной тока короткого замыкания не более 20мА. Извещатель соответствует требованиям ГОСТ 26342-84, ГОСТ 12997-84, ГОСТ 12.2.006-87 (п.4.3), ГОСТ 50009-92.

По устойчивости к климатическим воздействиям окружающей среды исполнение извещателя 03 по ОСТ 25 1099-83, но при температуре от минус 30 до плюс 50 °С и относительной влажности воздуха до 80 % при температуре плюс 25 °С.

Извещатель относится к изделиям конкретного назначения, вида 1, непрерывного длительного применения, невосстанавливаемый, изнашиваемый, неремонтируемый, необслуживаемый, неконтролируемый перед применением по ГОСТ 27.003-90.

2. Основные параметры и характеристики.

- Величина тока потребления извещателя от шлейфа охранной сигнализации в дежурном режиме не более 70 мкА.
- Величина напряжения на извещателе в режиме передачи сигнала "Тревога" при протекающем токе 20 мА не более 5,2 В. Величина напряжения на извещателе в режиме передачи сигнала "Тревога" при протекающем токе 5 мА не менее 3,9 В.
- Режим передачи сигнала "Тревога" сохраняется после нажатия на нажимную крышку и ее возврата в первоначальное состояние. Возврат в дежурный режим осуществляется путем кратковременного отключения напряжения питания на время не более 2 С.
- Напряжение питания от шлейфа охранной сигнализации в диапазоне от 10 до 72 В.
- Габаритные размеры извещателя - 135×65×50 мм.
- Масса извещателя - не более 250 г.
- Степень защиты извещателя, обеспечиваемая оболочкой соответствует IP41 по ГОСТ 14254-96.
- Средний срок службы извещателя не менее восьми лет.

3. Комплектность

В комплект поставки извещателя входит сам извещатель, паспорт и индивидуальная упаковка.

4. Указания по эксплуатации

Запрещается устанавливать извещатели в непосредственной близости (менее 200 мм) от источников переменных магнитных полей (трансформаторов, силовых электропультов и т.п.).

Подключение в шлейф осуществляется параллельно. При постоянном напряжении в шлейфе соблюдение полярности включения извещателя не требуется. При наличии в шлейфе знакопеременного напряжения подключение извещателя осуществляется с использованием полупроводникового диода, включенного в требуемом направлении.

Функциональная схема извещателя приведена на рис. 1.

Типовые схемы включения ИО 101-5/1 приведены на рис. 2.

Габаритные и присоединительные размеры извещателя приведены на рис.3.

Рис 1.

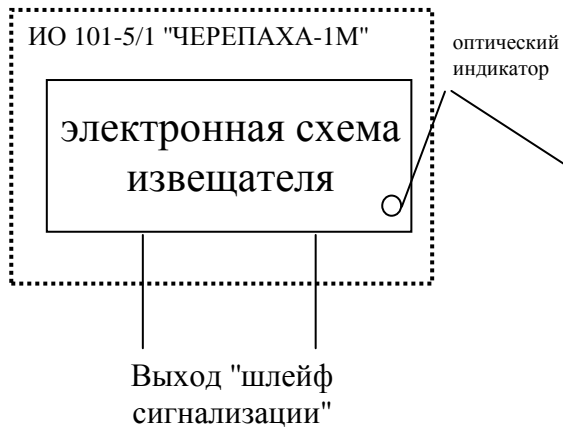


Рис 2.

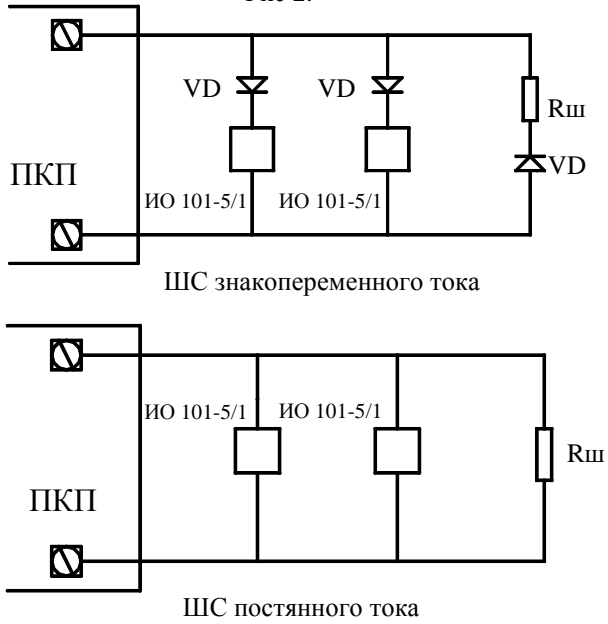


Рис 3.

