

ВостокЭлектроРадиоСервис

СОДЕРЖАНИЕ

ВЭРС-ПК1-01, ВЭРС-ПК1ТМ-01

версия 2

П Р И Б О Р

**ПРИЁМНО-КОНТРОЛЬНЫЙ
ОХРАННО-ПОЖАРНЫЙ**

**Руководство по эксплуатации
паспорт
ВЭРС.425713.014 РЭ**



2009 г.

- ✓ Обеспечение возможности управления:
 - ключом "Touch Memory";
 - Proxi-картами;
 - внешним выключателем.
- ✓ Повышенная достоверность обнаружения пожара (перезапрос состояния пожарных извещателей).
- ✓ Программируемые тактики:
 - Автовзятие;
 - Тихая тревога;
 - Тактики постановки с открытой/закрытой дверью;
 - Задержка взятия;
 - Задержка сирены;
 - Перезапрос пожарного шлейфа;
 - Логика работы реле ПЦН.
- ✓ Обеспечение питания токопотребляющих извещателей с током до 3 мА.
- ✓ Конфигурирование функций прибора с использованием джамперов.
- ✓ Выходы:
 - релейный ПЦН с группой переключающих контактов;
 - 12 В для питания извещателей;
 - электронные ключи с контролем исправности линий подключения выносных оповещателей:
 - НЕИСПРАВНОСТЬ;
 - СВЕТОВОЙ ОПОВЕЩАТЕЛЬ;
 - ЗВУКОВОЙ ОПОВЕЩАТЕЛЬ;
 - клемма подключения внешнего РИП.
- ✓ Работа с внешним регистратором ВЭРС РС.
- ✓ Встроенный резервированный источник питания с отключением энергопотребления от аккумулятора при его разряде.

1. ВВЕДЕНИЕ	3
2. НАЗНАЧЕНИЕ ИЗДЕЛИЯ.....	3
3. ТЕХНИЧЕСКИЕ ДАННЫЕ	5
4. КОМПЛЕКТ ПОСТАВКИ	7
5. МАРКИРОВКА	8
6. ТАРА И УПАКОВКА	8
7. УКАЗАНИЕ МЕР БЕЗОПАСНОСТИ	9
8. ПОРЯДОК УСТАНОВКИ.....	9
9. ПОРЯДОК РАБОТЫ ПРИБОРА	11
10. ЗАДАНИЕ ПАРАМЕТРОВ ПРИБОРА.....	14
11. ПРАВИЛА ХРАНЕНИЯ И ТРАНСПОРТИРОВАНИЯ.....	18
ПАСПОРТ	19
Рис. 1. Внешний вид и устройство прибора	20
Рис. 2. Схема внешних соединений прибора	21
Рис. 3. Схемы включения ШС типа ШННС и ШПНС с несколькими дымовыми извещателями (типа ИП212) и сработкой по двум извещателям (с перезапросом)	22
Рис. 4. Схемы включения ШС с несколькими тепловыми извещателями (типа ИП-105) и сработкой по двум извещателям (с перезапросом).....	22
Рис. 5. Комбинированная схема включения ШС типа ШННС со сработкой по одному извещателю (с перезапросом).....	22
Рис. 6. Схема подключения охранных извещателей к прибору	23
Рис. 7. Подключение прибора Речевого оповещения «Ритм».....	23
Рис. 8. Подключение Активного речевого оповещателя «Ритм-2А»	23
АДРЕСА СЕРВИСНЫХ ЦЕНТРОВ ПО ОБСЛУЖИВАНИЮ ПРИБОРОВ «ВЭРС-ПК».....	24

1. ВВЕДЕНИЕ

1.1. Настоящее Руководство по эксплуатации предназначено для изучения принципа работы и эксплуатации прибора приемно-контрольного охранно-пожарного "ВЭРС-ПК1(ТМ)-01" версия 2, ТУ4372-001-52297721-99 (в дальнейшем - прибор).

1.2. Руководство по эксплуатации является общим для двух исполнений прибора "ВЭРС-ПК1-01 версия 2" и "ВЭРС-ПК1ТМ-01 версия 2", отличающихся только комплектностью (см. п.4).

1.3. Прибор совместим с регистратором событий "ВЭРС-РС" ТУ 4372-005-52297721-04.

2. НАЗНАЧЕНИЕ ИЗДЕЛИЯ

2.1. Прибор предназначен для контроля шлейфа сигнализации (ШС) с установленными в него охранными или пожарными извещателями, контроля исправности линий подключения внешних звуковых и световых оповещателей, выдачи извещений:

- «ПОЖАР/ТРЕВОГА» с помощью реле ПЦН;
- «НЕИСПРАВНОСТЬ» с помощью электронного ключа (открытый коллектор).

Прибор позволяет осуществлять постановку/снятие объекта с охраны тремя способами:

- с помощью электронных ключей Touch Memory (ТМ);
- с помощью бесконтактных Proximity-карт (при подключении считывателя Proximity-карт);
- с помощью внешнего выключателя.

2.2. Прибор имеет возможность программирования различных тактик работы, описанных в п.10 Задание параметров прибора.

2.3. В ШС прибора могут быть включены:

- извещатели пожарные дымовые типа ИП 212, извещатели охранные ФОТОН-8 или аналогичные с суммарным током потребления до 3 мА;
- извещатели пожарные магнитоконтактные, тепловые типа ИП105 до 100 шт.;
- сигнализаторы магнитоконтактные типа "СМК" до 100 шт.;
- извещатели ударно-контактные типа "Окно" до 50 шт.;
- выходные цепи извещателей инфракрасных типа «ФОТОН».

2.4. Прибор обеспечивает выполнение следующих функций:

- прием электрических сигналов от ШС со световой индикацией его состояния и включением звуковой и световой сигнализации;

- преимущественную регистрацию и передачу на ПЦН извещения о тревоге или пожаре по отношению к другим сигналам;
- возможность включения в один ШС активных и пассивных пожарных извещателей с нормально замкнутыми контактами;
- выдачу на внешнюю нагрузку напряжения 12В с током от до 0,05А;
- автоматический переход на питание от встроенного аккумулятора при пропадании напряжения сети 220 В, а при наличии напряжения сети – обеспечение его заряда. Переход осуществляется с включением соответствующей индикации и без выдачи ложных извещений во внешние цепи;
- контроль линий оповещения на обрыв и короткое замыкание;
- сохранение всей информации при полном обесточивании прибора и восстановление выдаваемых извещений при восстановлении питания.

2.5. В исполнении «пожарный» прибор обеспечивает выдачу следующих извещений:

- при срабатывании 1-го извещателя прибор выдает извещение «ВНИМАНИЕ»;
- при срабатывании 2-го извещателя в этом же шлейфе прибор осуществляет перезапрос состояния ШС, и в случае подтверждения сигнала ПОЖАР выдается извещение «ПОЖАР» и происходит срабатывание реле ПЦН;
- контроль исправности ШС и выдачу извещения «НЕИСПРАВНОСТЬ» при коротком замыкании или обрыве ШС.

2.6. В исполнении «охранный» прибор обеспечивает выдачу следующих видов извещений:

- извещение «ТРЕВОГА» при срабатывании охранного извещателя;

2.7. В обоих исполнениях прибор обеспечивает выдачу следующих видов извещений:

- извещение о переходе с основного на резервный источник питания;
- извещение о разряде резервного источника питания;
- извещение о неисправности линии связи с оповещателями;

2.8. Прибор обеспечивает подключение регистратора событий ВЭРС РС.

2.9. Прибор обеспечивает возможность подключения внешнего резервированного источника питания (РИП) напряжением 12..14 В.

2.10. Прибор предназначен для установки внутри охраняемого объекта и рассчитан на круглосуточный режим работы.

3. ТЕХНИЧЕСКИЕ ДАННЫЕ

3.1. Количество ШС, подключаемых к прибору, шт.:	1
3.2. Питание прибора:	
- от сети переменного тока частотой (50±1) Гц, В	220 ^{+10%} _{15%}
- от аккумулятора, В	12 ± 15 %
3.3. Максимальная мощность, потребляемая прибором (без учета внешней нагрузки по цепи 12 В и выносных оповещателей) в дежурном режиме и режиме «ПОЖАР/ТРЕВОГА» от сети переменного тока, ВА, не более:	5
3.4. Средний ток, потребляемый прибором (без учета внешней нагрузки по цепи 12 В и выносных оповещателей) в дежурном режиме пожарного ШС от внутреннего резервного аккумулятора, А, не более:	0,05
3.5. Напряжение, выдаваемое прибором на внешнюю нагрузку, В	12 ± 2
3.6. Максимальный ток нагрузки выходов (электронных ключей) для подключения выносных оповещателей (рабочее напряжение 12В), А, не более:	
- звуковых оповещателей (<u>при наличии встроенного аккумулятора</u>), А, не более:	1,0
- выход НЕИСПРАВНОСТЬ	0,05
- выход светового оповещателя	0,05
3.7. Время разряда аккумулятора (заряженного до напряжения 13,8В) до напряжения 10В при пропадании сети (режим «Резерв»), ч, не менее:	
- в дежурном режиме пожарного ШС, без внешней нагрузки	24
- при полной нагрузке	5
3.8. Прибор обеспечивает автоматическое переключение на питание от внутреннего резервного аккумулятора при пропадании напряжения сети и обратное переключение при восстановлении сети переменного тока без выдачи ложных извещений. Наличие сети или заряженность аккумулятора индицируется светодиодом «СЕТЬ» в соответствии с п.9.1 настоящего РЭ.	
3.9. Напряжение на аккумуляторе, при котором включается индикация разряда (мигание красным светодиода «Сеть» и гашение светодиодов ШС), В	10 ± 0,5
3.10. Напряжение на клеммах для подключения ШС, В:	
- в дежурном режиме и токе нагрузки не более 3 мА	19 ± 1,5
- при разомкнутом состоянии ШС	24 ± 2
- в режиме «Резерв», не менее, В	12

3.11. Сопротивление утечки между проводами ШС, кОм, не менее	
- для охранного ШС	20
- для пожарного ШС	50
3.12. Сопротивление выносного резистора ШС, кОм	7,5 ± 5 %
3.13. Максимальное сопротивление ШС без учета сопротивления выносного резистора, Ом, не более	220
3.14. Максимальное сопротивление линии связи с внешними оповещателями, при контроле исправности линий связи с оповещателями, Ом, не более	80
3.15. Время реакции на нарушение шлейфа, не более, мс	300
3.16. Длительность звучания выносного звукового оповещателя в режимах «ВНИМАНИЕ» и «ПОЖАР/ТРЕВОГА», мин	5
3.17. Параметры переключаемой группы контактов реле для передачи сигналов на ПЦН	= 60 В; 2 А ~ 120 В; 2 А
3.18. Число кодов электронных ключей (прохі-карт), записываемых в память прибора, не более, шт.	20
3.19. Габаритные размеры прибора, мм, не более:	163 x 135 x 56
3.20. Масса прибора без аккумулятора, кг, не более	0,3
3.21. В исполнении «пожарный» прибор обеспечивает:	
- выбор пожарного шлейфа с нормальной или повышенной нагрузочной способностью (см. п.10.8.8).	
- выбор тактики работы без перезапроса пожарного шлейфа или с перезапросом, с задаваемым временем ожидания повторной сработки пожарных извещателей (см.п.10.8.13).	
3.22. В исполнении «охранный» прибор обеспечивает:	
- взятие ШС по тактике «с задержкой взятия». В течение времени задержки допускается многократное изменение состояния ШС (норма / нарушение). Длительность задержки выбирается в диапазоне от 0 до 120 с. (см. п.10.8.4).	
- взятие ШС по тактике «с открытой дверью», при этом постановка ШС на охрану происходит при закрытии двери, т.е. при восстановлении ШС в состояние норма (см. п.10.8.7).	
- при нарушении ШС задержку включения выносного звукового оповещателя на время от 0 до 120 с. Задержка программируется (см. п.10.8.4).	
- возможность включения тактик «Тихая тревога», «Автовзятие», «Альтернативная логика ПЦН» (см. п.10.8.3, п.10.8.5, п.10.8.2).	
3.23. ШС прибора всегда находятся под рабочим напряжением, но автоматически обесточиваются в момент взятия на охрану, на время 3	

с., для приведения извещателей в исходное состояние.

3.24. При полном пропадании питания прибор запоминает текущее состояние ШС и при восстановлении питания обеспечивает возобновление подачи извещений.

3.25. Прибор устойчив к воздействию электромагнитных помех, распространяющихся по проводам и проводящим конструкциям (кондуктивным помехам) и соответствует нормам УК1-УК5 со степенью жесткости не ниже 2 по ГОСТ Р 50009 при качестве функционирования по ГОСТ 29073 и ГОСТ 29280.

3.26. Прибор устойчив к воздействию электромагнитных помех, распространяющихся в пространстве (излучаемым помехам) и соответствует нормам УП1,УП2 со степенью жесткости не ниже 2 по ГОСТ Р 50009 при качестве функционирования по ГОСТ 29073 и ГОСТ 29280.

3.27. Напряжение помех, создаваемое прибором в проводах и проводящих конструкциях, не превышает значение нормы ИК1 по ГОСТ Р 50009.

3.28. Напряженность поля помех, создаваемых прибором, не превышает значение нормы ИП1 по ГОСТ Р 50009.

3.29. Условия эксплуатации:

- диапазон рабочих температур от -30 до 50 °С;
- относительная влажность при температуре окружающего воздуха 25 °С до 98 %.

3.30. Конструкция прибора не предусматривает его использование в условиях агрессивных сред, токопроводящей пыли, а также во взрывоопасных помещениях.

4. КОМПЛЕКТ ПОСТАВКИ

4.1. Комплект поставки прибора ВЭРС-ПК1-01 версия 2.

Наименование и условное обозначение	Кол.	Примечание
Прибор приемно-контрольный охранно-пожарный «ВЭРС-ПК1-01 версия 2» ВЭРС.425713.014	1	
Руководство по эксплуатации, паспорт ВЭРС.425713.014 РЭ	1	
Резистор –0,125-7,5 кОм ± 5 % (выносной)	1	
Джамперы	6	
Диод 1N4007	3	
Аккумулятор 1,2 А*ч 12В	1	При заказе

4.2. Комплект поставки прибора ВЭРС-ПК1ТМ-01 версия 2.

Наименование и условное обозначение	Кол.	Примечание
-------------------------------------	------	------------

Прибор приемно-контрольный охранно-пожарный «ВЭРС-ПК1ТМ-01 версия 2» ВЭРС.425713.014	1	
Руководство по эксплуатации, паспорт ВЭРС.425713.014 РЭ	1	
Электронный ключ iButton (типы: «SMC-1990A1», «DS1990A», ТМ-2003 «MeТакоМ»).	2	
Считыватель TouchMemory ТМ	1	
Считыватель карт Proximity типа «CP-Z» или аналогичный.	1	При заказе
Резистор –0,125-7,5 кОм ± 5 % (выносной)	1	
Диод типа 1N4007	3	
Джамперы	6	
Аккумулятор 1,2 А*ч 12В	1	При заказе

5. МАРКИРОВКА

5.1. Каждый прибор имеет следующую маркировку:

- товарный знак предприятия-изготовителя



- условное обозначение прибора (ВЭРС ПК1(ТМ)-01 версия 2);
- обозначение технических условий (ТУ 4372-001-52297721-99);
- заводской номер;
- дата изготовления;
- знак соответствия продукции



5.2. Маркировка клемм прибора произведена в соответствии со схемой внешних соединений (см.Рис.2).

6. ТАРА И УПАКОВКА

6.1. Прибор поставляется в картонной транспортной таре.

6.2. Прибор поставляется упакованным в полиэтиленовый пакет, предназначенный для предохранения от воздействия повышенной влажности при транспортировании и хранении.

6.3. В потребительскую тару вместе с прибором укладывается комплект поставки согласно п.4.

7. УКАЗАНИЕ МЕР БЕЗОПАСНОСТИ

7.1. При эксплуатации прибора следует соблюдать "Правила технической эксплуатации и правила техники безопасности для электроустановок до 1000 В".

7.2. Источником опасности прибора являются контакты подвода сети 220 В к трансформатору, предохранитель.

7.3. Монтаж, установку, техническое обслуживание производить при отключенном сетевом напряжении от прибора.

7.4. Запрещается использовать предохранители, не соответствующие номинальному значению.

8. ПОРЯДОК УСТАНОВКИ

8.1. Прибор устанавливается на стенах или других конструкциях охраняемого помещения в местах, где отсутствует доступ посторонних лиц к прибору.

8.2. Монтаж прибора производится в соответствии с действующей нормативно технической документацией на монтаж, испытания и сдачу в эксплуатацию установок охранной и пожарной сигнализации.

8.3. Перед монтажом, при необходимости, запишите ключи ТМ в память прибора (см. п.10.8.15) и задайте необходимую конфигурацию функций прибора по Табл.10.2. Для прибора, который будет управляться внешним выключателем, измените параметр конфигурации №7 приведенной ниже таблицы, выполнив указания п.10.9.1 руководства. Перемычки прибора J1-J6 установите в соответствии с Табл.10.1.

Конфигурация прибора в заводском исполнении.

№	Параметр конфигурации	Значение	Примеч.
1	Тип шлейфа	пожарный	J1 снят
2	Логика работы реле ПЦН охранного шлейфа	нормальная См. п.9.7	J2 снят
3	Тихая тревога	запрещена	J3 снят
4	Задержка взятия/сирены	запрещена	J4 снят
5	Автовзятие	запрещено	J5 снят
6	Режим работы прибора	нормальный (рабочий)	J6 снят
7	Управление взятием/снятием ШС	Управление ключами ТМ	
8	Режим постановки охранного ШС	с закрытой дверью (с задержкой)	
9	Нагрузочная способность пожарного ШС	нормальная	
10	Задержка взятия охранного ШС	15 сек	
11	Задержка включения сирены	0 сек	

12	Задержка восстановления пожарного ИП	30 сек	
----	--------------------------------------	--------	--

8.4. Установка прибора:

- открутите винты крепления крышки прибора, снимите её;
- произведите разметку крепления корпуса прибора;
- закрепите прибор 3 шурупами на стене помещения;

8.4.1. Произведите монтаж проводов прибора по схеме внешних соединений (см. рис.2).

8.4.2. Монтаж входных цепей:

- шлейф сигнализации с установленными в него выносным резистором и извещателями подключается к клеммам «Ш» и « \perp (ОБЩ)».

ВНИМАНИЕ! В условиях повышенных помех согласно СНиП2.04.09 ШС прокладывается экранированным проводом; причем, экран должен подключаться к заземлению в одной точке.

- элемент управления (считыватель ключа ТМ или внешний выключатель) подключается к клеммам « \perp (ОБЩ)», «ТМ» и «ЛТ» (светодиод считывателя).

- Считыватель Ргоху-карт подключается к клеммам «+12», « \perp (ОБЩ)» и «ТМ».

8.4.3. Монтаж внешних оповещателей производится следующим образом (см.рис.2):

- внешний звуковой оповещатель (сирена) подключается к клеммам, маркированным «+ 3В -», на клеммы звукового оповещателя подключите диод типа 1N4007, катодом к «+3В».

- провода питания токопотребляющих извещателей подключаются к клеммам «+12» и « \perp (ОБЩ)»;

- внешний световой оповещатель (лампа) подключается к клеммам «Л» и «+12», на клеммы светового оповещателя подключите диод типа 1N4007, катодом к «+12В»;

- оповещатель НЕИСПРАВНОСТЬ подключают к клеммам «+12» и «Н». На клеммы оповещателя НЕИСПРАВНОСТЬ подключите диод типа 1N4007, катодом к «+12В».

- Линия ПЦН подключается к клеммам «ПЦН», где:

НЗ – нормально замкнутый контакт;

ПК – перекидной контакт;

НР – нормально разомкнутый контакт.

8.4.4. Внешний резервированный источник питания 12...14 В, при необходимости, подключается к клеммам «РП» и « \perp (ОБЩ)»;

8.4.5. Подключите сетевые провода к клеммам «~220V».

8.4.6. Установите и подключите аккумулятор (красный вывод «плюс»).

8.4.7. Закройте крышку прибора.

9. ПОРЯДОК РАБОТЫ ПРИБОРА

9.1. Проверьте правильность монтажа и подайте на прибор напряжение сети. Прибор обеспечивает световую и звуковую индикации в зависимости от наличия напряжения сети, величины напряжения на аккумуляторе, неисправности линий внешних оповещателей следующим образом:

~220В	Аккумулятор	Светодиод «Сеть / Резерв»	Внутренний звуковой оповещатель
норма	норма	Зеленый непрерывно	Молчит
отсутствует	норма	Зеленый мигает	Молчит
отсутствует	разряжен	Красный мигает	Молчит
Короткое замыкание выходного напряжения 12В на шину Общ.		Поочередное включение красного / зеленого цвета	Молчит
Обрыв или КЗ линий подключения внешних оповещателей.			Прерывистый звук низкого тона

9.2. Если ШС снят с охраны, то светодиод «Пожар/Тревога» и светодиод порта ТМ погашены.

9.3. Для взятия под охрану ШС в режиме постановки по тактике «с задержкой взятия» необходимо кратковременно прикоснуться ключом к порту ТМ или поднести к считывателю прокси-карт Proху-карту (или включить внешний выключатель). По истечении заданной задержки, светодиод порта ТМ должен загореться – ШС взят.

9.4. Для взятия под охрану ШС в режиме постановки по тактике с «открытой дверью», ШС должен быть в обрыве (дверь д.б. открыта), необходимо кратковременно прикоснуться ключом к порту или поднести к считывателю Proху-карту (или включить внешний выключатель). Закрывать дверь - ШС должен быть в норме. Световой оповещатель «Лампа» и светодиод порта ТМ должны засветиться непрерывно – ШС взят.

9.5. Для снятия с охраны ШС необходимо повторно прикоснуться ключом к порту или поднести Proху-карту или выключить внешний выключатель. Светодиод «Пожар/Тревога» и светодиод порта ТМ должны погаснуть - ШС снят.

9.6. Если сопротивление ШС после включения его на контроль не соответствует дежурному режиму, то прибор по этому ШС переходит в режим фактического состояния ШС в зависимости от выбранного типа ШС.

9.7. Прибор обеспечивает отображение световой и звуковой индикации, а также выдачу информации на ПЦН в зависимости от сопротивления ШС следующим образом:

В исполнении «охранный»

Сопротивление ШС, кОм	Режим работы	Отображение элементов индикации					
		Реле ПЦН	Светодиод ПОЖАР/ ТРЕВОГА	Внешний св. оповещатель (лампа)	Внешний зв. оповещатель (сирена)	Ключ НЕИСПРАВНОСТЬ	Светодиод порта ТМ
-	«СНЯТ С ОХРАНЫ»	Обесточено	Погашен	Погашен	Молчит	Закрыт	Погашен
ШС в норме	«ЗАДЕРЖКА ВЗЯТИЯ»	Обесточено	Мигает зеленым цветом	Мигает	Молчит	Закрыт	Мигает
ШС не в норме			Мигает поочередно красным и зеленым цветом				
От 2,8 до 8,2	«ДЕЖУРНЫЙ»	Под напряжением	Светится зеленым цветом	Светится	Молчит	Закрыт	Светится
От 0 до 1,2 или от 13 и выше	«ТРЕВОГА»	Обесточено	Мигает красным цветом	Мигает	Непрерывный звуковой сигнал	Закрыт	Мигает

В исполнении «пожарный»

Сопротивление ШС, кОм	Режим работы	Отображение элементов индикации					
		Реле ПЦН	Ключ НЕИСПРАВНОСТЬ	Светодиод ПОЖАР/ ТРЕВОГА	Внешний св. оповещатель (лампа)	Внешний зв. оповещатель (сирена)	Светодиод порта ТМ
-	«СНЯТ С ОХРАНЫ»	Обесточено	Открыт	Погашен	Погашен	Молчит	Погашен
От 2,8 до 8,2	«ДЕЖУРНЫЙ»	Обесточено	Закрыт	Светится зеленым цветом	Светится	Молчит	Светится
От 1,2 до 1,8 или от 10,7 до 12,9	«ВНИМАНИЕ»	Обесточено	Закрыт	Мигает зеленым цветом	Мигает	Молчит	Мигает
От 0,3 до 1,1 или от 16 до 18	«ПОЖАР»	Под напряжением	Закрыт	Мигает красным цветом	Мигает	Прерывистый звуковой сигнал	Мигает

От 0 до 0,2 или от 35 и выше	«НЕИСПРАВНОСТЬ»	Обесточено	Открыт	Мигает поочередно красным и зеленым цветом	Мигает	Молчит	Мигает
------------------------------	-----------------	------------	--------	--	--------	--------	--------

9.8. В исполнении «пожарный» прибор в зависимости от режима, в котором находится прибор и от последующего изменения состояния контролируемого ШС, обеспечивает переход в один из следующих режимов:

Изменение состояния ШС Начальный Режим работы прибора	Дежурный режим	Внимание	Пожар	Неисправность
	Новый режим работы			
Дежурный режим	<i>Дежурный режим</i>	<i>Внимание</i>	<i>Пожар</i>	<i>Неисправность</i>
Внимание	<i>Внимание</i>	<i>Внимание</i>	<i>Пожар</i>	<i>Неисправность</i>
Пожар	<i>Пожар</i>	<i>Пожар</i>	<i>Пожар</i>	<i>Пожар</i>
Неисправность	<i>Неисправность</i>	<i>Неисправность</i>	<i>Неисправность</i>	<i>Неисправность</i>

9.9. В исполнении «охранный», прибор обеспечивает альтернативную логику работы реле ПЦН, приведенную ниже.

Режим работы охранного шлейфа	Реле ПЦН в охранном режиме
Снят с охраны	Обесточено
Постановка на охрану	Обесточено
Дежурный	Обесточено
Тревога	Под напряжением

Для изменения нормальной логики работы реле на альтернативную необходимо установить джампер J2.

9.10. При неисправности линий подключения внешних оповещателей (обрыв или КЗ) прибор формирует извещения: светодиод «Сеть/Резерв» мигает поочередно красным/зеленым цветом, внутренний звуковой сигнализатор выдает прерывистый звук низкого тона.

9.11. В случае короткого замыкания клеммы +12В на шину Общ. Напряжение +12В снимается с клеммы +12В на время 30 сек. При этом светодиод «Сеть/Резерв» мигает красным и зеленым цветом.

9.12. Транзисторный ключ с открытым коллектором НЕИСПРАВНОСТЬ отображает:

а) Исправность линии подключения внешних оповещателей.

Для выключенного оповещателя, если его линия оборвана или короткозамкнута, ключ переходит в открытое состояние. Для включенного оповещателя, контроль исправности линии не проводится.

б) Состояние пожарного ШС.

При неисправности пожарного ШС, снятии с охраны пожарного ШС, ключ переходит в открытое состояние.

9.13. При разряде резервного аккумулятора (в случае отсутствия сетевого напряжения) ниже 10 В прибор отключает энергопотребление от блока питания: гаснет светодиод ПОЖАР/ТРЕВОГА, реле ПЦН обесточивается, клемма +12В обесточивается, светодиод СЕТЬ/РЕЗЕРВ мигает красным цветом. Восстановление состояния прибора, в котором он находился на момент разряда аккумулятора, произойдет при появлении сетевого напряжения или при замене разряженного аккумулятора.

9.14. Работа с регистратором ВЭРС-РС.

- Снимите верхнюю крышку прибора.
- Открутите два винта крепления платы, снимите плату, переверните ее.
- Подключите разъем-вилку кабеля регистратора ВЭРС РС к разъему-розетке (XS1, поз.9 рис.1). Обратите внимание на совпадение первых (помеченных) контактов разъемов.
- Установите плату на место.
- Подайте питание на регистратор ВЭРС-РС, затем на прибор ВЭРС-ПК1-01. Действуйте в соответствии с указаниями руководства по эксплуатации на ВЭРС-РС.

10. ЗАДАНИЕ ПАРАМЕТРОВ ПРИБОРА.

10.1. Алгоритм работы прибора может быть изменен заданием функций прибора.

10.2. Задание функций прибора осуществляется в двух режимах:

- В «Рабочем режиме», когда переключатель J6 снят см. **Табл.10.1**;
- В «Режиме программирования», когда переключатель J6 установлена см. **Табл.10.2**.

В таблицах обозначено: «1» - переключатель установлен, «0» - снят.

10.3. Для входа в «Режим программирования» установите переключатель J6 и проведите конфигурирование, используя Табл.10.2., в следующем порядке:

- Отключите питание прибора;
- Установите выбранную комбинацию переключателей J1...J5 в соответствии с выбранным параметром по Табл.10.2.
- Подайте питание на прибор и наблюдайте правильность импульсной индикации на светодиоде ШС;
- Отключите питание прибора;
- При необходимости задания очередного параметра повторите операции с начала данного пункта.

Результаты конфигурирования сохраняются в энергонезависимой памяти прибора.

10.4. Для входа в «Рабочий режим» удалите перемычку J6 и завершите выбор конфигурации установкой необходимых перемычек J1...J5 по Табл.10.1. После подачи питания прибор прочитает состояние перемычек и перейдет в рабочий режим.

10.5. Смену конфигурации можно проводить, не снимая питания с прибора, путем кратковременного замыкания контактов 1 и 3 разъема программирования XS2 (подача нуля на шину RESET) после изменения состава перемычек.

10.6. Задание конфигурации прибора в «Рабочем режиме» (J6 снят).

Табл.10.1

№	Перемычка	Назначение
1	J1 снята	0 - ШС пожарный
	J1 установлена	1 - ШС охранный
2	J2 снята	0 - нормальная логика работы реле ПЦН
	J2 установлена	1 - альтернативная логика реле ПЦН
3	J3 снята	0 - громкая тревога разрешена
	J3 установлена	1 - тихая тревога разрешена
4	J4 снята	0 - запрет задержки взятия, задержки сирены
	J4 установлена	1 - разрешение задержки взятия, задержки сирены
5	J5 снята	0 - автовзятие запрещено
	J5 установлена	1 - автовзятие разрешено
6	J6 снята	0 - Рабочий режим
	J6 установлена	1 - Режим программирования

10.7. Программирование конфигурации прибора в «Режиме программирования» (J6 установлен).

Табл.10.2

№	Номер перемычки						hex	Назначение	Индикация Светодиод ШС
	J6	J5	J4	J3	J2	J1			
7	1	0	0	0	0	0	20	Управление ключом ТМ *	1 имп. красн.
	1	0	0	0	0	1	21	Управление выключателем	1 имп. зел.
8	1	0	0	0	1	0	22	Постановка с закрытой дверью (с задержкой) *	2 имп. зел.
	1	0	0	0	1	1	23	Постановка с открытой дверью (при закрытии двери)	3 имп. зел.
9	1	0	0	1	0	0	24	ШС норм. нагрузка *	4 имп. зел.
	1	0	0	1	0	1	25	ШС повышен. нагрузка	5 имп. зел.
10	1	0	0	1	1	0	26	Добавить ключ ТМ	См. п.10.8.15
11	1	0	0	1	1	1	27	Заводская конфигурация	6 имп. зел.
12	1	0	1	0	0	0	28	15 сек задержка взятия *	2 имп. красн
	1	0	1	0	0	1	29	30 сек задержка взятия	
	1	0	1	0	1	0	2A	60 сек задержка взятия	

	1	0	1	0	1	1	2B	120 сек задержка взятия	
13	1	0	1	1	0	0	2C	0 сек задержка тревоги *	3 имп. красн
	1	0	1	1	0	1	2D	15 сек задержка тревоги	
	1	0	1	1	1	0	2E	30 сек задержка тревоги	
	1	0	1	1	1	1	2F	60 сек задержка тревоги	
14	1	1	0	0	0	0	30	Перезапрос пожарного шлейфа отключен.	4 имп. красн
	1	1	0	0	0	1	31	30 сек. задержка перезапроса *	
	1	1	0	0	1	0	32	60 сек. задержка перезапроса	
	1	1	0	0	1	1	33	120 сек. задержка перезапроса	

* - заводские установки.

10.8. Описание программируемых тактик прибора, указанных в Табл.10.1, Табл.10.2.

10.8.1. Разрешение охранного ШС (J1) переводит ШС в охранный тип.

10.8.2. Разрешение альтернативной логики работы реле ПЦН (J2) изменяет логику работы реле ПЦН в соответствии с п.10.9.

10.8.3. Разрешение тихой тревоги (J3) отключает внешний звуковой оповещатель (сирену) и мигание внешнего светового оповещателя при тревожной сработке охранного ШС.

10.8.4. Разрешение задержки (J4) задает использование запрограммированных по Табл.10.2 задержек взятия и тревоги.

10.8.5. Разрешение автовзятия (J5) задает перепостановку сработавшего охранного ШС по истечении 5 мин., при условии восстановления ШС в норму.

10.8.6. Тактика «Управление ключом ТМ/внешним выключателем» выбирает способ управления постановки/снятия ШС от ключа ТМ или от внешнего выключателя.

10.8.7. Тактика «Постановка с открытой/закрытой дверью» разрешает взятие ШС по завершении задержки или в момент закрытия предварительно открытой двери.

10.8.8. Тактика «Нормальная/повышенная нагрузка пожарного ШС» выбирает тип пожарного шлейфа с нагрузкой токопотребляющими извещателями до 0,8 мА или тип шлейфа с нагрузкой до 3 мА. Пожарный шлейф с повышенной нагрузочной способностью допускается подключать по рис.3.

10.8.9. Функция «Добавить ключ» обеспечивает запись ключей ТМ в энергонезависимую базу ключей прибора.

10.8.10. Функция «Заводская конфигурация» обеспечивает восстановление заводской конфигурации прибора. База ключей ТМ не изменяется.

10.8.11. Параметр «Задержка взятия» обеспечивает задержку постановки ШС на охрану от момента команды на постановку до момента фактического взятия на охрану.

10.8.12. Параметр «Задержка тревоги» обеспечивает задержку включения звукового оповещателя от момента нарушения охранного ШС до момента включения звука.

10.8.13. Параметр «Задержка перезапроса пожарного шлейфа» определяет максимальное время ожидания повторной сработки пожарного извещателя после пересброса питания шлейфа при двухпороговой тактике определения пожара.

10.8.14. Выбор параметра «Перезапрос пожарного шлейфа отключен», отключает перезапрос сработавших пожарных датчиков. Пожарная тревога включится при первой фиксации состояния Пожар на ШС.

10.8.15. Запись электронных ключей в память прибора.

- Установите переключки J2, J3, J6.
- Подайте питание на прибор.
- Светодиод «ПОЖАР» должен мигать красным цветом.
- Коснитесь электронным ключом порта Touch memory (поднесите Proxi-карту к считывателю) и наблюдайте за светодиодом «Пожар/Тревога».
- В случае удачной записи электронного ключа в память светодиод три раза мигнет зеленым цветом.
- Возьмите очередной электронный ключ (Proxi-карту) повторите два предыдущих пункта.
- По окончании программирования электронных ключей (в т.ч. Proxi-карт), удалите переключки и отключите питание прибора (в т.ч. аккумулятор).
- Максимальное количество ключей в памяти прибора – 20 шт.
- После записи 20 ключей, следующий ключ запишется на место первого ключа, очередной на место второго и так далее процесс заполнения базы ключей повторится по кольцу.

10.8.16. Для стирания ключей запишите 20 раз один и тот же ключ.

10.9. Примеры программирования.

10.9.1. Программирование режима для работы прибора с использованием внешнего выключателя для постановки/снятия ШС:

- Установите переключки J1, J6, подайте питание на прибор.
- Светодиод «ПОЖАР» должен моргнуть зеленым один раз. Прибор запрограммировался для работы в режиме с использованием внешнего выключателя.
- Отключите питание прибора (в т.ч. аккумулятор), удалите переключки.
- Подключите на контакты клеммника «ТМ» и «⊥ (ОБЩ)» внешний выключатель. Подайте питание. При замыкании контактов внешнего выключателя ШС встанет на охрану, при размыкании снимется с охраны.

10.9.2. Программирование режима для работы прибора с использованием ключей ТМ для постановки/снятия:

- Установите переключку J6, подайте питание на прибор.
- Светодиод «ПОЖАР» должен моргнуть красным один раз. Прибор запрограммировался для работы с ключами ТМ.
- Отключите питание прибора (в т.ч. аккумулятор), удалите переключки.
- Подключите к контактам клеммника «ТМ», «ЛТ» и «⊥ (ОБЩ)» порт считывателя ТМ, подайте питание. При поднесении к порту записанного в прибор ключа ТМ, ШС будет ставиться/сниматься.

11. ПРАВИЛА ХРАНЕНИЯ И ТРАНСПОРТИРОВАНИЯ

11.1. Условия хранения прибора должны соответствовать условиям 1 по ГОСТ 15150-69.

11.2. В помещениях для хранения приборов не должно быть пыли, паров кислот, щелочей, агрессивных газов и других вредных примесей, вызывающих коррозию.

11.3. Расстояние между отопительными устройствами и приборами должно быть не менее 0,5 м.

11.4. При складировании приборов в штабели разрешается укладывать не более пяти ящиков с приборами.

11.5. Транспортирование упакованных приборов может производиться любым видом транспорта в крытых транспортных средствах.

11.6. Условия транспортирования должны соответствовать условиям хранения 5 по ГОСТ 15150-69.

11.7. После транспортирования приборы перед включением должны быть выдержаны в нормальных условиях не менее 24 ч.

ПАСПОРТ

1. СВИДЕТЕЛЬСТВО О ПРИЕМКЕ

Прибор приемно-контрольный охранно-пожарный «ВЭРС-ПК1(ТМ)-01 версия 2», заводской номер _____ соответствует ТУ 4372-001-52297721-99 и признан годным для эксплуатации.

Дата выпуска _____

ОТК _____

Упаковщик _____

Заполняется при розничной продаже:

Дата продажи _____

Продавец _____

2. ГАРАНТИИ ИЗГОТОВИТЕЛЯ

2.1. Изготовитель гарантирует соответствие прибора требованиям технических условий при соблюдении условий транспортирования, хранения, монтажа и эксплуатации.

2.2. Гарантийный срок с момента ввода прибора в эксплуатацию – 5 лет, но не более 5,5 лет со дня отгрузки.

2.3. Срок службы прибора – 10 лет.

3. СВЕДЕНИЯ О РЕКЛАМАЦИЯХ

3.1. Потребитель имеет право предъявить рекламацию при обнаружении несоответствия прибора требованиям технических условий при соблюдении всех положений эксплуатационной документации.

3.2. Рекламации на прибор направлять по адресу: 630041, г. Новосибирск, ул. 2-я Станционная, 30, «Монтажно-производственное предприятие Восток-ЭлектроРадиоСервис».

3.3. Прибор, направляемый в ремонт по рекламации должен иметь упаковку, вид, сохранность пломб, контровок и комплектацию, соответствующую сопроводительной документации на прибор. При невыполнении этих условий изготовитель прерывает свои гарантийные обязательства, и ремонт осуществляется за счет потребителя.

ВНИМАНИЕ!

Перед пуском в эксплуатацию прибора и после каждого ремонта необходимо проверить целостность предохранителей.

Запрещается использование других типов предохранителей, кроме заложенных в КД.

При подключении аккумулятора соблюдайте полярность! Красный вывод – «плюс». Неправильное подключение аккумулятора может привести к выходу прибора из строя.

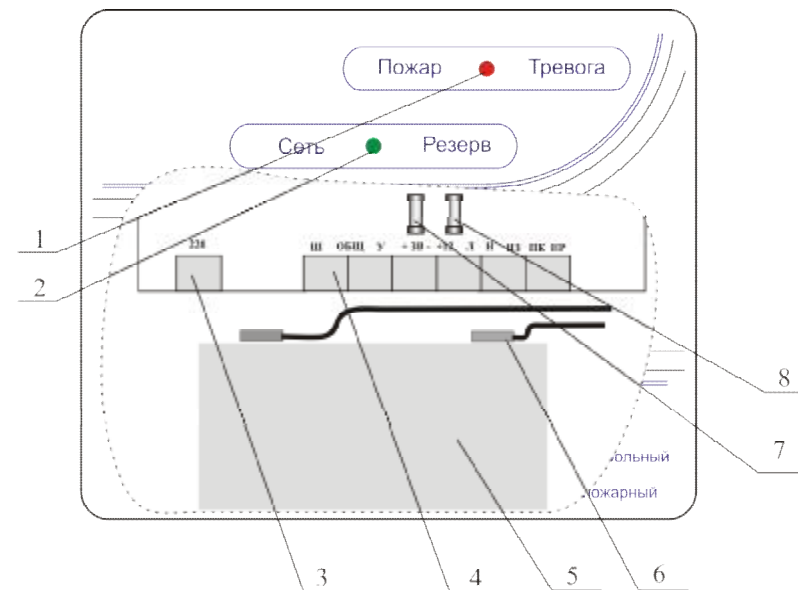


Рис. 1. Внешний вид и устройство прибора «ВЭРС-ПК1-01»

- | | |
|--|---|
| 1. Индикатор состояния ШС | 5. Место установки аккумулятора |
| 2. Индикатор питания | 6. Клеммы подключения аккумулятора (красный провод "+") |
| 3. Клемма подключения сетевого провода к прибору | 7. Вставка плавкая ВПТ6-7 (1А) |
| 4. Клеммная колодка ШС | 8. Вставка плавкая ВПТ6-1 (0,16А) |

Рис. 1. Внешний вид и устройство прибора

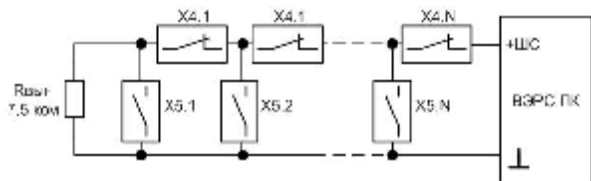


Рис. 6. Схема подключения охранных извещателей к прибору

Примечание:

X4 - извещатели охранные с нормально-замкнутыми контактами.

X5 – извещатели охранные с нормально-разомкнутыми контактами.

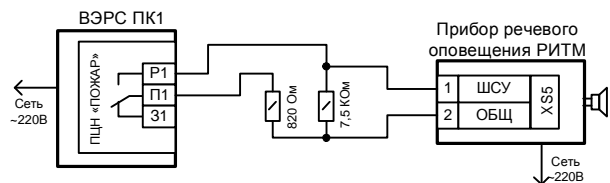


Рис. 7. Подключение прибора Речевого оповещения «Ритм»

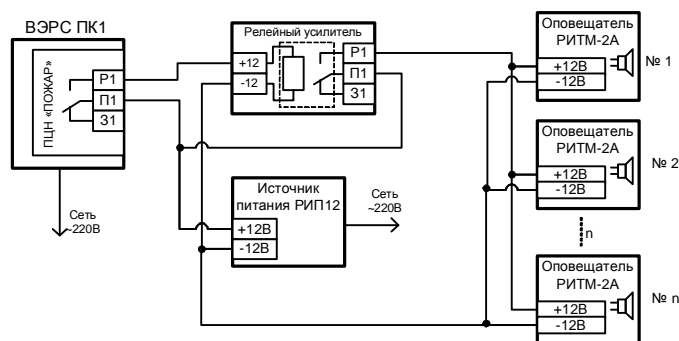


Рис. 8. Подключение Активного речевого оповещателя «Ритм-2А»

Гок, потребляемый речевым активным оповещателем РИТМ-2А, не более 0,25А.

Для подключения n оповещателей необходим источник питания обеспечивающий ток $I = n \cdot 0,25A$ и соответствующие данному току контакты реле.

пример источник «ВЭРС РИП 12В-2,5А» может обеспечить питанием $n=10$ оповещателей.

АДРЕСА СЕРВИСНЫХ ЦЕНТРОВ ПО ОБСЛУЖИВАНИЮ ПРИБОРОВ «ВЭРС-ПК»

ООО «МПП ВЭРС»
г. Новосибирск, ул. 2-я Станционная, 30
т/ф. (383) 341-05-35
E-mail: info@verspk.ru
<http://www.verspk.ru>

ООО "ТриВик"
г. Омск, ул. Краснопресненская, 4-87
тел.: (3812) 28-11-69
факс: (3812) 93-69-39

ООО ПТФ "Интэк-сигнал"
г. Челябинск, ул. Горького, 47
тел.: (351) 775-95-61, 775-95-59

ООО "Сквид-ТД"
г. Краснодар, ул. Раппишевская, 321
тел.: (861) 210-98-38, 224-64-57, 215-54-70
E-mail: skwid@online.ru
[Http://www.skwid.ru](http://www.skwid.ru)

ПБОЮЛ Торгунакова С.М.
г. Благовещенск, ул. Зейская, 211, оф. 101
тел.: (4162) 53-42-27

ТОО «Байтерек-Стан»
Республика Казахстан
г. Астана, ул.Потанина, 3 ЖК «Лея»
тел.(7172) 49-50-20; 61-52-00
ТОО «Байтерек-Стан»

ТОО «INTANT»
Республика Казахстан
г. Алматы, ул.Мурамбаева, 61
тел.(727) 327-14-92; 327-14-93

ООО «Спектр-СБ»
г. Москва, Открытое шоссе, Владение 48А (территория
ОАО «Спецтранс») строение 9,
тел. 8(499) 685-00-84
ООО «Спектр-СБ»

ВНИМАНИЕ!

При обнаружении неисправности прибора Вы можете направить его для ремонта в любой из указанных сервисных центров или непосредственно изготовителю ООО «МПП ВЭРС»

по адресу: 630041; г. Новосибирск-41; ул. 2-я Станционная, 30

РОССИЙСКАЯ ФЕДЕРАЦИЯ
СЕРТИФИКАТ СООТВЕТСТВИЯ
 (обязательная сертификация)

№ **C-RU.ПБ01.В.00021**
(номер сертификата соответствия)

ТР **0631023**
(учетный номер бланка)

ЗАЯВИТЕЛЬ ООО «Монтажно-производственное предприятие ВостокЭлектроРадиоСервис»
(наименование и местонахождение заявителя)
 630041, г. Новосибирск, ул. 2-я Станционная, 30.
 Тел. (383) 350-73-07, 341-05-35, 350-74-45, факс 350-75-95.
 ОГРН 1025402480817

ИЗГОТОВИТЕЛЬ ООО «Монтажно-производственное предприятие ВостокЭлектроРадиоСервис»
(наименование и местонахождение изготовителя продукции)
 630041, г. Новосибирск, ул. 2-я Станционная, 30.
 Тел. (383) 350-73-07, 341-05-35, 350-74-45, факс 350-75-95.
 ОГРН 1025402480817

ОРГАН ПО СЕРТИФИКАЦИИ ОС «ПОЖТЕСТ» ФГУ ВНИИПО МЧС России
(наименование и местонахождение органа по сертификации, выдавшего сертификат соответствия)
 мкр. ВНИИПО, д. 12, г. Балашиха, Московская область, 143903,
 тел./факс (495) 529-85-61. ОГРН: 1025000508610
 Аттестат рег. № ССПБ.RU.ПБ01 выдан 26.03.2009г. МЧС России

ПОДТВЕРЖДАЕТ, ЧТО ПРОДУКЦИЯ Приборы приемно-контрольные охранно-пожарные серии «ВЭРС-ПК»,
 ТУ 4372-001-52297721-99 с изм.3

(информация об объекте сертификации, позволяющая идентифицировать объект) **Серийный выпуск**

код ОК 005 (ОКП)
 43 7241

СООТВЕТСТВУЕТ ТРЕБОВАНИЯМ ТЕХНИЧЕСКОГО РЕГЛАМЕНТА (ТЕХНИЧЕСКИХ РЕГЛАМЕНТОВ) Технический регламент
 о требованиях пожарной безопасности
 (Федеральный закон от 22.07.2008 № 123-ФЗ)

(наименование технического регламента (технических регламентов), на соответствие требованиям которого (которых) проводилась сертификация)

ГОСТ Р 53325-2009

«Техника пожарная. Технические средства пожарной автоматики. Общие технические требования. Методы испытаний»
 (п.п. 7.2.1.1.-7.2.1.3, 7.2.1.4, 7.2.1.6, 7.2.3.1.-7.2.3.5, 7.2.4, 7.2.10.2)

код ЕКПС

код ТН ВЭД России

ПРОВЕДЕННЫЕ ИССЛЕДОВАНИЯ (ИСПЫТАНИЯ) И ИЗМЕРЕНИЯ Отчет о сертификационных испытаниях № 9080, № 9081 от 16.06.2009
 ИЛ НИЦ ПТ и СП ФГУ ВНИИПО МЧС России,
 № ССПБ. RU.ИИ.055 от 26.03.2009.

Акт о результатах анализа состояния производства и инспекционной проверки № 10234/8886/9322/9334/9512/8832/8569
 от 14.05.2009; Акт инспекционной проверки № 7504-ИК2 от 15.01.2009
 ОС «ПОЖТЕСТ» ФГУ ВНИИПО МЧС России, № ССПБ.RU.ПБ01 от 26.03.2009.

ПРЕДСТАВЛЕННЫЕ ДОКУМЕНТЫ

(документы, представленные заявителем в орган по сертификации в качестве доказательства соответствия продукции требованиям технического регламента (технических регламентов))

СРОК ДЕЙСТВИЯ СЕРТИФИКАТА СООТВЕТСТВИЯ с **25.06.2009** по **25.06.2014**



Руководитель
 (заместитель руководителя)
 органа по сертификации

подпись, инициалы, фамилия

В.В. Яшин
 В.В. Яшин

Эксперт (эксперты)

подпись, инициалы, фамилия

С.В. Мурашов
 С.В. Мурашов