

АРИЯ®-ПС

СИСТЕМА РЕЧЕВОГО ОПОВЕЩЕНИЯ

АРИЯ-ПС-БР-РМ

БЛОК РАСШИРЕНИЯ

ИНСТРУКЦИЯ ПО ЭКСПЛУАТАЦИИ



БЛОК РАСШИРЕНИЯ АРИЯ-ПС-БР-РМ

ТУ 4372-021-49518441-10, изм.7

ИНСТРУКЦИЯ ПО ЭКСПЛУАТАЦИИ

1. Общие сведения.

Система речевого оповещения АРИЯ®-ПС (далее – «система») предназначена для формирования, трансляции и воспроизведения речевых сообщений о возникновении опасности, инструкций по эвакуации, трансляции фоновой музыки и информации.

Система состоит из:

- блока речевого оповещения серии АРИЯ-ПС-БРО: АРИЯ-ПС-БРО-М, АРИЯ-ПС-БРО-Р или АРИЯ-ПС-БРО-РМ;
- блоков расширения серии АРИЯ-ПС-БР: АРИЯ-ПС-БР-М, АРИЯ-ПС-БР-Р или АРИЯ-ПС-БР-РМ;
- речевых оповещателей серии АРИЯ-ПС.

Блок расширения АРИЯ-ПС-БР-РМ (далее – «изделие») предназначен для работы в составе системы речевого оповещения АРИЯ®-ПС в качестве усилителя мощности аудио сигнала, получаемого от блока речевого оповещения серии АРИЯ-ПС-БРО и служит для увеличения, в случае необходимости, количества подключаемых речевых оповещателей.

Изделие предназначено для установки внутри защищаемого объекта и рассчитано на круглосуточную непрерывную работу. Конструкция изделия не предусматривает его эксплуатацию в условиях воздействия агрессивных сред, а также во взрывоопасных помещениях.

Электропитание изделия осуществляется от сети переменного тока напряжением 220 В частотой 50 Гц. В качестве резервного источника питания используется встроенная аккумуляторная батарея. Изделие готово к эксплуатации сразу после подачи питающего напряжения.

2. Основные функциональные возможности.

- световая индикация наличия основного и резервного источников питания, возникновения неисправности, включения режима оповещения;
- усиление и трансляция аудио сигналов, поступающих от блока речевого оповещения серии АРИЯ-ПС-БРО;
- трансляция речевых сообщений при работе от встроенного резервного источника питания в течение не менее 3 часов;
- автоматическое включение исполнительных устройств (речевых оповещателей) при поступлении сигнала от блока речевого оповещения серии АРИЯ-ПС-БРО;
- подключение до 48 речевых оповещателей серии АРИЯ-ПС;
- автоматический контроль целостности линий управления, оповещения и питания с периодичностью 1,5–2 секунды;
- передача сигнала о неисправности на блок речевого оповещения серии АРИЯ-ПС-БРО;

- ручной сброс режима неисправности;
- защита от перезаряда, а также глубокого разряда аккумулятора;
- электронная самовосстанавливающаяся защита от перегрузки и короткого замыкания в нагрузке;
- защита органов управления от несанкционированного доступа.

3. Устройство и подключение.

Конструктивно изделие выполнено в виде одного функционально законченного блока. Корпус изготовлен из высокопрочного пластика и состоит из основания и крышки. На основании размещена плата с электронными компонентами, на которой расположены клеммные колодки для подключения оборудования и кабельные выводы для подключения аккумуляторной батареи. В основании выполнены отверстия для крепления устройства на месте эксплуатации. На крышке корпуса закреплена плата с оптическими индикаторами и органами управления (сенсорными кнопками). Для защиты от несанкционированного доступа предусмотрена блокировка органов управления. Фиксация крышки к основанию осуществляется с помощью саморезов.

Включение тестового режима производится путем нажатия кнопки «ТЕСТ». Трансляция сигналов оповещения и фоновой музыки производится автоматически при поступлении сигнала от блока речевого оповещения.

Для подключения линии управления, приходящей от блока речевого оповещения серии АРИЯ-ПС-БРО, предусмотрены клеммы «ЗВУК» и «ОБЩ».

К клеммам «ВЫХ+» и «ВЫХ-» изделия возможно подключение до 48-ми речевых оповещателей. При необходимости использования большего количества речевых оповещателей к клеммам «БР+» и «ОБЩ» подключается еще один или несколько блоков расширения серии АРИЯ-ПС-БР. Всего допускается использование не более 50 блоков расширения, к каждому из которых подключается до 48 речевых оповещателей.

Изделие автоматически осуществляет периодический контроль целостности линий управления, оповещения и питания. Контроль производится каждые 1,5–2 секунды.

Линия, соединяющая блок речевого оповещения или блоки расширения с речевыми оповещателями, является линией оповещения, а линия, соединяющая блок речевого оповещения с блоками расширения, а также блоки расширения между собой - линией управления.

Для осуществления контроля целостности линии оповещения применяются оконечные резисторы $R_{ок АС}$. Места подключения и номиналы оконечных резисторов линии оповещения $R_{ок АС}$ определяются в соответствии со схемами соединений речевых оповещателей, приведенными на рис. 1.

Оконечный резистор $R_{ок БР}$ предназначен для организации контроля целостности линии управления блоком речевого оповещения серии АРИЯ-БРО и устанавливается между клеммами «БР+» и «ОБЩ» изделия. При использовании нескольких блоков расширения резистор $R_{ок БР}$ устанавливается между клеммами «БР+» и «ОБЩ» последнего из блоков расширения в линии. Номинал резистора

$R_{ок БР}$ не зависит от количества подключенных блоков расширения и составляет $4,7 \text{ кОм} \pm 5 \%$.

Если оконечные резисторы $R_{ок АС}$ и $R_{ок БР}$ не подключены либо их номиналы не соответствуют требуемым значениям, изделие переходит в режим «НЕИСПРАВНОСТЬ». Сброс сигнала о неисправности линий оповещения, управления и питания осуществляется нажатием кнопки «СБРОС НЕИСПР», расположенной на корпусе изделия.


Для подключения к сети переменного тока напряжением 220 В частотой 50 Гц предусмотрены клеммы «~220В».

Кабельные выводы «РЕЗ» и «ОБЩ» предназначен для подключения аккумуляторной батареи напряжением 12 В емкостью 7 А·ч. Красный вывод подключается к положительному «+», а синий к отрицательному «-» контактам аккумулятора.

Схема соединений блока расширения приведена на рис. 2.

4. Эксплуатация.

В процессе эксплуатации изделие может находиться в одном из следующих режимов: «ДЕЖУРНЫЙ», «ТЕСТ», «ОПОВЕЩЕНИЕ» и «НЕИСПРАВНОСТЬ».

Для доступа к органам управления отключите блокировку сенсоров, нажав и удерживая кнопку «» не менее 5 секунд. При отсутствии нажатия кнопок в течение 10 секунд блокировка сенсоров включится автоматически.

4.1. Режим «ДЕЖУРНЫЙ».

При правильно подключенных внешних цепях, после подачи напряжения питания от основного и резервного источников электроснабжения изделие переходит в дежурный режим.

В дежурном режиме изделие ожидает поступления сигналов оповещения от блока речевого оповещения. Каждые 1,5–2 секунды производится проверка целостности линий управления, оповещения и питания на предмет обрыва или короткого замыкания. Оптические индикаторы «ПИТАНИЕ ОСН» и «ПИТАНИЕ РЕЗ» горят ровным свечением, индикаторы «АВАРИЯ», «ЛУ», «ЛО» и «ОПОВЕЩ» выключены. Воспроизведение речевых сообщений не производится.

При поступлении музыкального сигнала изделие начинает трансляцию фоновой музыки и информации. Состояние оптических индикаторов не меняется. Контроль целостности линий сохраняется.

Трансляция фоновой музыки и информации производится только при наличии исправного основного источника электроснабжения.

4.2. Режим «ТЕСТ».

При нажатии кнопки «ТЕСТ» изделие переходит в режим тестирования. Все световые индикаторы горят ровным свечением. Продолжительность режима «ТЕСТ» составляет 10 секунд. По истечении данного времени изделие автоматически переходит в тот режим, в котором находилось до тестирования.

4.3. Режим «ОПОВЕЩЕНИЕ».

При поступлении сигналов оповещения от блока речевого оповещения изделие

переходит в режим «ОПОВЕЩЕНИЕ».

Оптические индикаторы «ПИТАНИЕ ОСН», «ПИТАНИЕ РЕЗ» и «ОПОВЕЩ» горят ровным свечением, индикаторы «АВАРИЯ», «ЛЮ» и «ЛЮ» выключены. В линию оповещения транслируются речевые сообщения. Трансляция сообщений продолжается до тех пор, пока подается сигнал от блока речевого оповещения и сохраняется напряжение питания прибора. При снятии сигнала изделие переходит в дежурный режим.

4.4. Режим «НЕИСПРАВНОСТЬ».

При отключении напряжения питания на любом из источников электроснабжения, отсутствии или установке оконечных резисторов $R_{ок AC}$ и $R_{ок БР}$ не соответствующего номинала, нарушении целостности линий управления или оповещения изделие переходит в режим «НЕИСПРАВНОСТЬ».

4.4.1. Отключение напряжения питания от основного источника.

Оптические индикаторы «ПИТАНИЕ РЕЗ» и «АВАРИЯ» горят ровным свечением. Индикаторы «ПИТАНИЕ ОСН», «ОПОВЕЩ», «ЛЮ» и «ЛЮ» выключены. На блок речевого оповещения выдается сигнал о возникновении неисправности. Трансляция фоновой музыки прерывается. Изделие переходит на работу от резервного источника питания.

После устранения неисправности индикаторы «ПИТАНИЕ ОСН» и «АВАРИЯ» включатся в мигающем режиме. Для перехода в дежурный режим необходимо произвести сброс сигнала путем нажатия кнопки «СБРОС НЕИСПР».

4.4.2. Отключение напряжения питания от резервного источника.

Оптические индикаторы «ПИТАНИЕ ОСН» и «АВАРИЯ» горят ровным свечением. Индикаторы «ПИТАНИЕ РЕЗ», «ОПОВЕЩ», «ЛЮ» и «ЛЮ» выключены. На блок речевого оповещения выдается сигнал о возникновении неисправности.

После устранения неисправности индикаторы «ПИТАНИЕ РЕЗ» и «АВАРИЯ» включатся в мигающем режиме. Для перехода в дежурный режим необходимо произвести сброс сигнала путем нажатия кнопки «СБРОС НЕИСПР».

4.4.3. Обрыв, короткое замыкание или установка оконечного резистора $R_{ок AC}$ не соответствующего номинала в линии оповещения.

Оптические индикаторы «ПИТАНИЕ ОСН», «ПИТАНИЕ РЕЗ», «АВАРИЯ» и «ЛЮ» горят ровным свечением, индикаторы «ОПОВЕЩ» и «ЛЮ» выключены. На блок речевого оповещения выдается сигнал о возникновении неисправности.

После устранения неисправности индикаторы «АВАРИЯ» и «ЛЮ» включатся в мигающем режиме. Для перехода в дежурный режим необходимо произвести сброс сигнала путем нажатия кнопки «СБРОС НЕИСПР».

4.4.4. Обрыв, короткое замыкание или установка оконечного резистора $R_{ок БР}$ не соответствующего номинала в линии управления.

Оптические индикаторы «ПИТАНИЕ ОСН», «ПИТАНИЕ РЕЗ», «АВАРИЯ» и «ЛЮ» горят ровным свечением, индикаторы «ОПОВЕЩ» и «ЛЮ» выключены. На блок речевого оповещения выдается сигнал о возникновении неисправности. Индикация производится всеми изделиями в линии.

После устранения неисправности индикаторы «АВАРИЯ» и «ЛЮ» включатся в мигающем режиме. Для перехода в дежурный режим необходимо произвести сброс сигнала путем нажатия кнопки «СБРОС НЕИСПР».

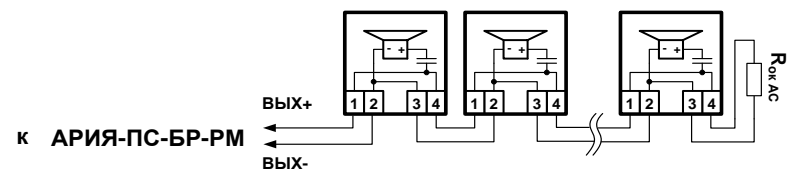
Примечание:

ЛЮ – индикатор неисправности линии управления.

ЛЮ – индикатор неисправности линии оповещения.

АВАРИЯ – обобщенный индикатор возникновения неисправности.

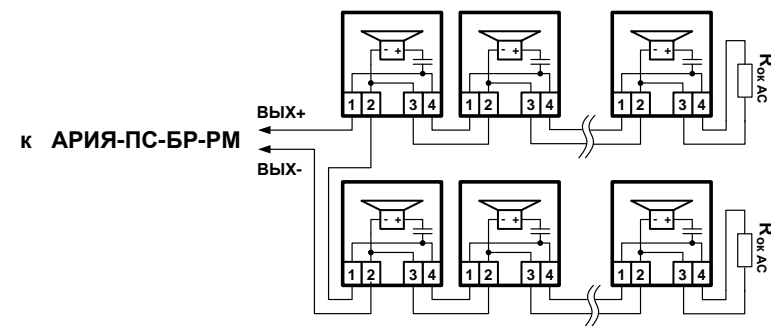
Рис. 1. Схемы соединений речевых оповещателей



А. Схема соединений 1, 2, 3 и 4

речевых оповещателей серии АРИЯ-ПС.

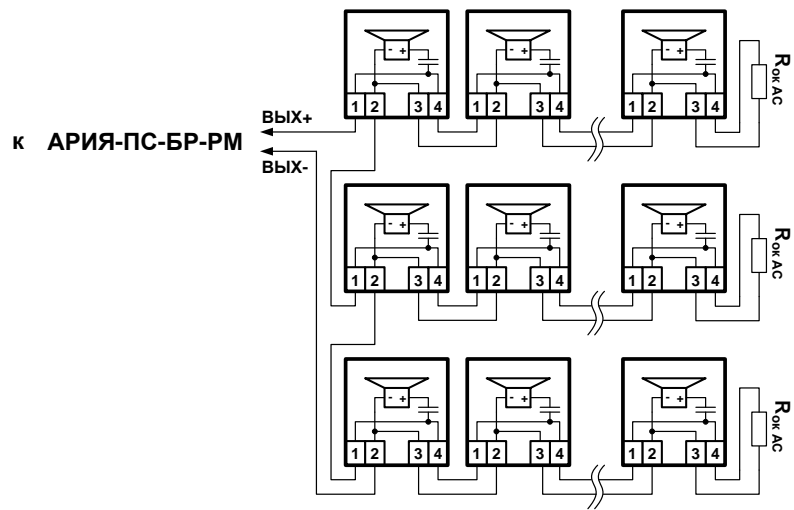
Номинал оконечного резистора $R_{ок AC} = 4,7 \text{ кОм} \pm 5 \%$



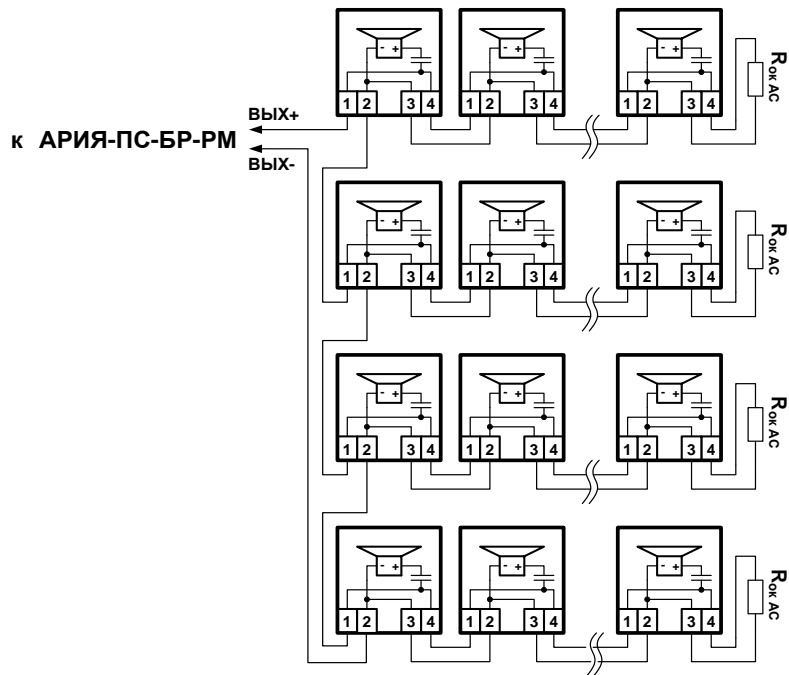
Б. Схема соединений 4, 6, 8, 10, 12, 14 и 16

речевых оповещателей серии АРИЯ-ПС.

Номинал оконечного резистора $R_{ок AC} = 2,4 \text{ кОм} \pm 5 \%$



В. Схема соединений 6, 9, 12, 15, 18, 21, 24, 27, 30, 33 и 36 речевых оповещателей серии АРИЯ-ПС. Номинал оконечного резистора $R_{ок AC} = 1,5 \text{ кОм} \pm 5 \%$



Г. Схема соединений 8, 12, 16, 20, 24, 28, 32, 36, 40, 44 и 48 речевых оповещателей серии АРИЯ-ПС. Номинал оконечного резистора $R_{ок AC} = 1,2 \text{ кОм} \pm 5 \%$

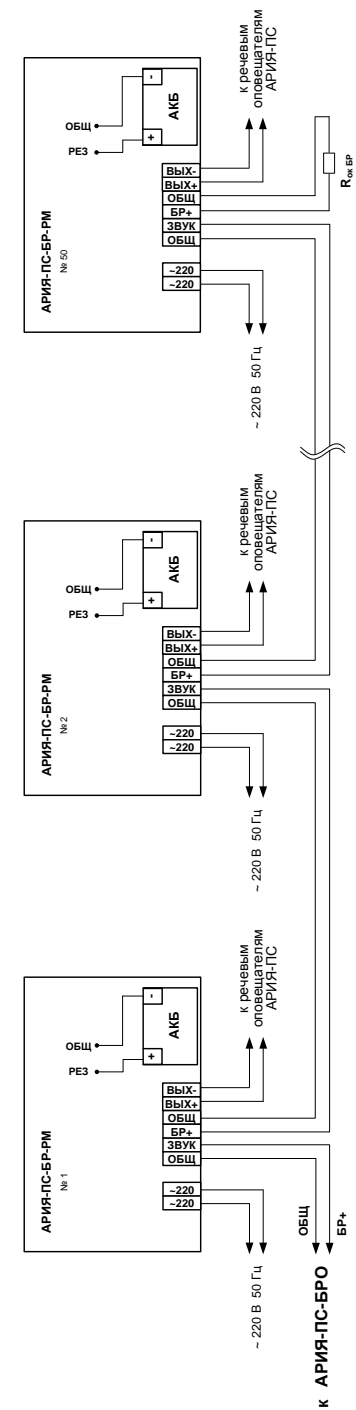


Рис. 2. Схема соединений блоков расширения АРИЯ-ПС-БР-РМ (max 50 шт.) Номинал оконечного резистора $R_{ок БР} = 4,7 \text{ кОм} \pm 5 \%$